

TESLA

XT850 | **androidtv**



Hybridní multimediální přehrávač s DVB-T2



INSTALAČNÍ PRŮVODCE

Google, Google Play, YouTube, Android TV a další značky jsou ochranné známky společnosti Google LLC.



Ultra HD

www.tesla-electronics.eu



Vážený zákazníku,

**děkujeme Vám za zakoupení výrobku
osvědčené značky TESLA.**

**Před prvním použitím si prosím pečlivě přečtete
tento návod. Bude Vám dobrým průvodcem
při seznámení s Vaším novým přístrojem.
Přejeme si, aby Vám multimediální box TESLA byl
příjemným společníkem.**

**Data a rady použité v tomto návodu mohou
podlehnout budoucím změnám a vylepšením
a jsou platná k vydání jeho první verze,
k srpnu 2023.**

Děkujeme za pochopení.



**Před použitím si pečlivě přečtěte tuto příručku.
Technické specifikace a provozní postupy uvedené
v této příručce podléhají změnám bez předchozího
upozornění. V případě jakýchkoliv dotazů po dobu
užívání se obraťte na výrobce.**





Bezpečnostní opatření

Zvláštní poznámka

- Před použitím set-top boxu odstraňte plastový kryt, abyste zajistili normální ventilaci.
- Použijte napájecí adaptér dodaný se set-top boxem.

Důležité bezpečnostní pokyny

- Ujistěte se, že elektrické napětí odpovídá požadavkům zařízení. Pravidelně kontrolujte kabely, poškozené kabely okamžitě vyměňte.
- Abyste předešli úrazu elektrickým proudem, neodstraňujte kryt. Uvnitř nejsou žádné uživatelsky opravitelné díly. Svěřte servis kvalifikovanému servisu.
- Nepoužívejte toto zařízení v blízkosti vody.
- Čistěte pouze suchým hadříkem.
- Umístěte zařízení na rovný povrch. Na zařízení nepokládejte žádné těžké předměty.
- Neblokujte žádné ventilační otvory. Instalujte podle pokynů výrobce.
- Neinstalujte v blízkosti zdrojů tepla, jako jsou radiátory, ohřívače, kamna nebo jiná zařízení (včetně zesilovačů), která produkují teplo.
- Používejte pouze nástavce/příslušenství specifikované výrobcem.
- Pokud zařízení nebudete delší dobu používat a během bouřky, vypněte jej a vytáhněte zástrčku ze zásuvky.
- Po vypnutí počkejte mezi vypnutím a dalším zapnutím alespoň 15 sekund.
- Pro adaptér musí být zásuvka instalována v blízkosti adaptéru a musí být snadno dostupná.



Servis

Zařízení nerozebírejte. Pokud se vyskytnou následující problémy, kontaktujte poskytovatele služeb:

- Napájecí kabel nebo zásuvka jsou poškozené.
- Do zařízení unikla jakákoli kapalina.
- Neběží normálně ani po dodržení pokynů.
- Zařízení je fyzicky poškozeno.

Informace o vystavení RF

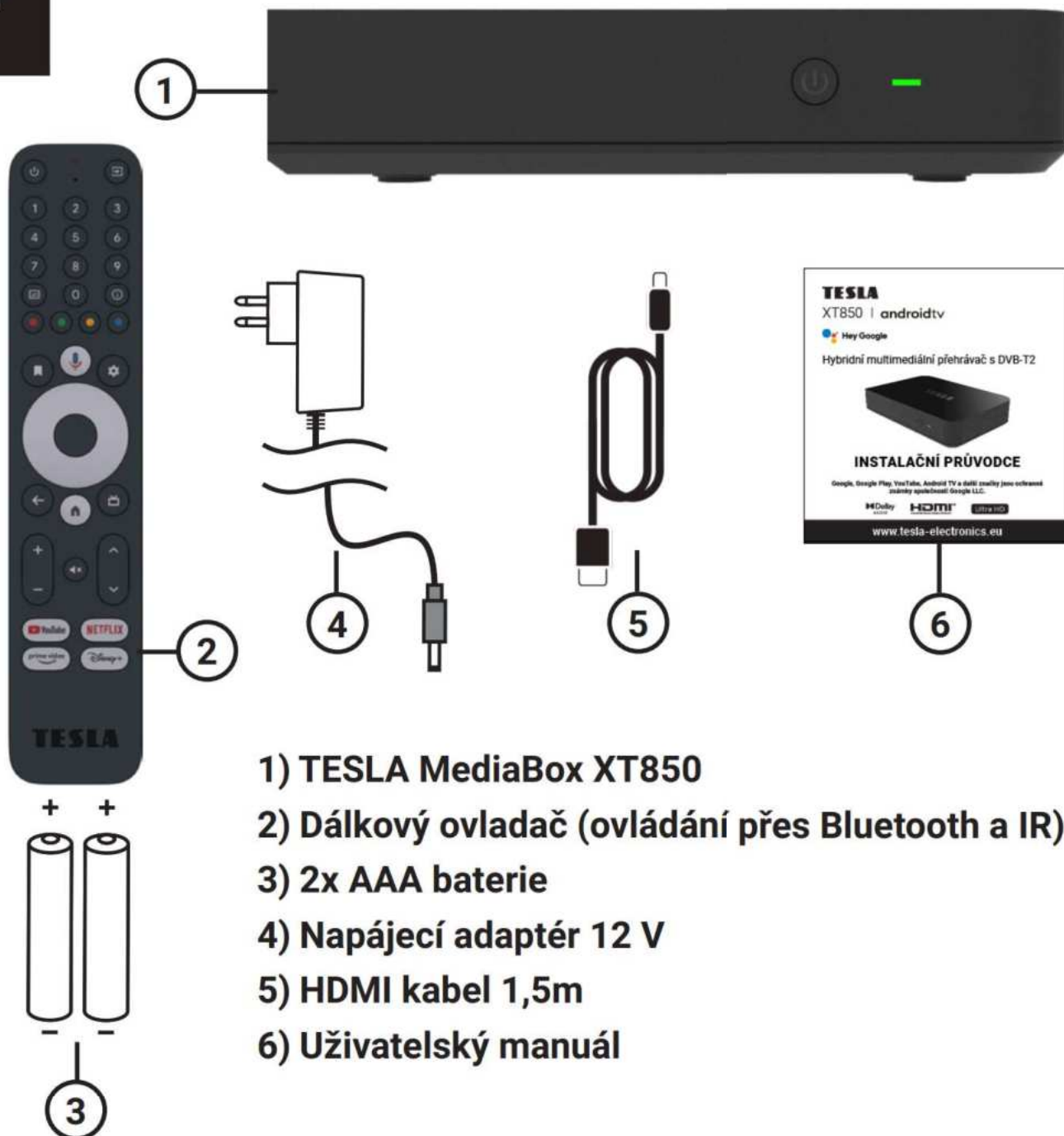
Úroveň maximální přípustné expozice (MPE) se vypočítá na základě a vzdálenost $d=20$ cm mezi zařízením a lidské tělo. Udržovat v souladu s požadavkem na vystavení vysokofrekvenčnímu záření, vzdálenost 20 cm mezi zařízením a člověkem by měla být zachována.

Omezení v pásmu 5 GHz

Podle čl. 10 odst. 10 směrnice 2014/53/EU toto rádiové zařízení bude podléhat určitým omezením při umístění na trh v Belgii (BE), Bulharsku (BG), České republice (CZ), Dánsku (DK), Německo (DE), Estonsko (EE), Irsko (IE), Řecko (EL), Španělsko (ES), Francie (FR), Chorvatsko (HR), Itálie (IT), Kypr (CY), Lotyšsko (LV), Litva (LT), Lucembursko (LU), Maďarsko (HU), Malta (MT), Nizozemsko (NL), Rakousko (AT), Polsko (PL), Portugalsko (PT), Rumunsko (RO), Slovinsko (SI), Slovensko (SK), Finsko (FI), Švédsko (SE), Turecko (TR), Norsko (NO), Švýcarsko (CH), Island (IS) a Lichtenštejnsko (LI). Funkce WLAN pro toto zařízení je omezena na použití pouze v interiéru při provozu v pásmech 5150 až 5350 MHz frekvenční rozsah.

Pozor!

Jakékoli změny nebo úpravy, které nejsou výslovně schváleny stranou odpovědnou za shodu, mohou zneplatnit uživatele oprávnění provozovat zařízení.



1) TESLA MediaBox XT850

2) Dálkový ovladač (ovládání přes Bluetooth a IR)

3) 2x AAA baterie

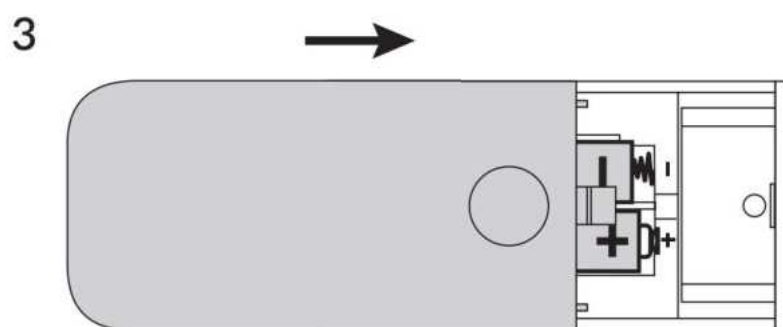
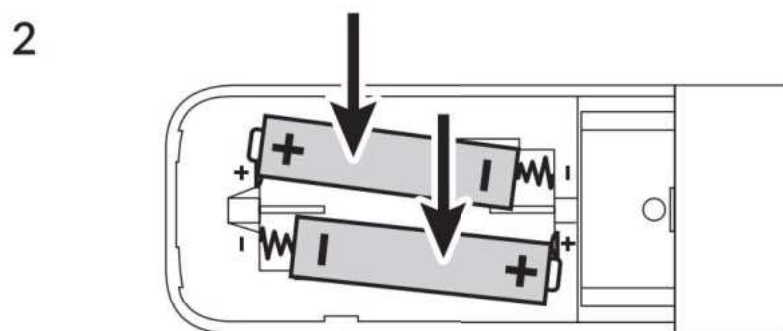
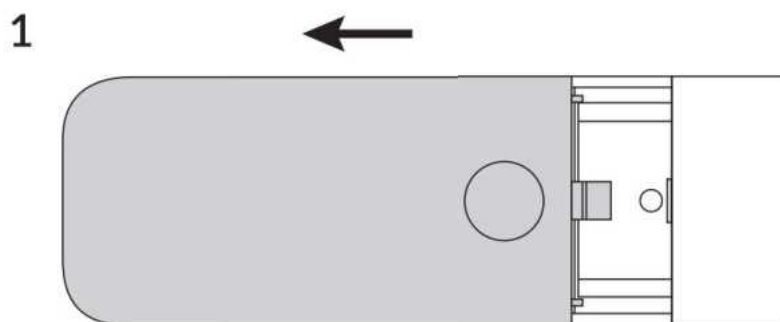
4) Napájecí adaptér 12 V

5) HDMI kabel 1,5m

6) Uživatelský manuál



Odsuňte kryt ovladače a vložte baterie. Zasuňte kryt zpět.



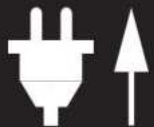
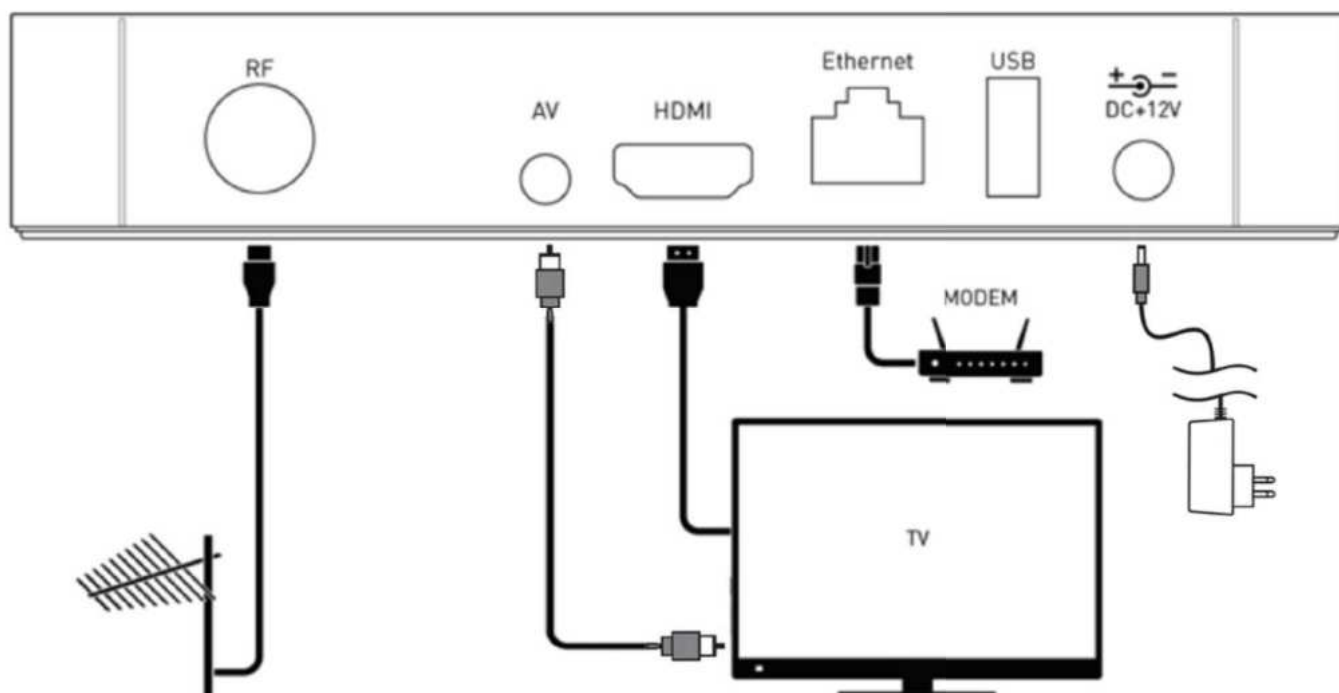


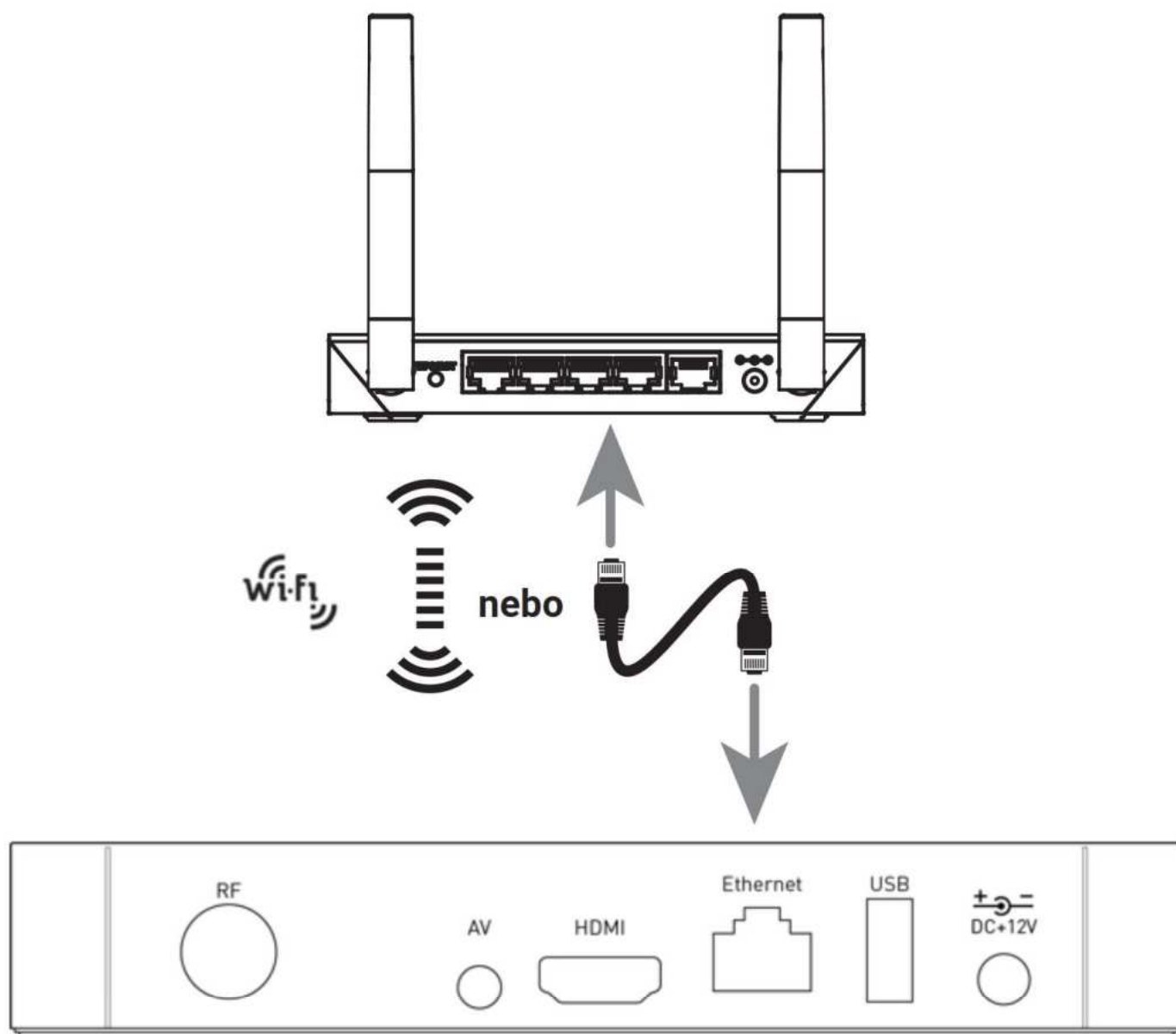
Schéma zapojení.

Pro hladký průběh prvotní instalace, připojte vaše zařízení viz schéma zapojení.





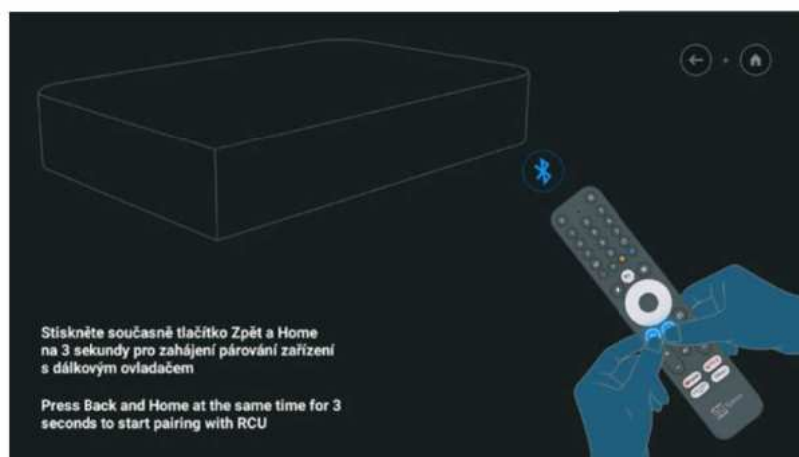
Připojte box do sítě buď pomocí LAN konektoru
nebo přes WiFi připojení (802.11 b/g/n/ac; 2.4/5 GHz).





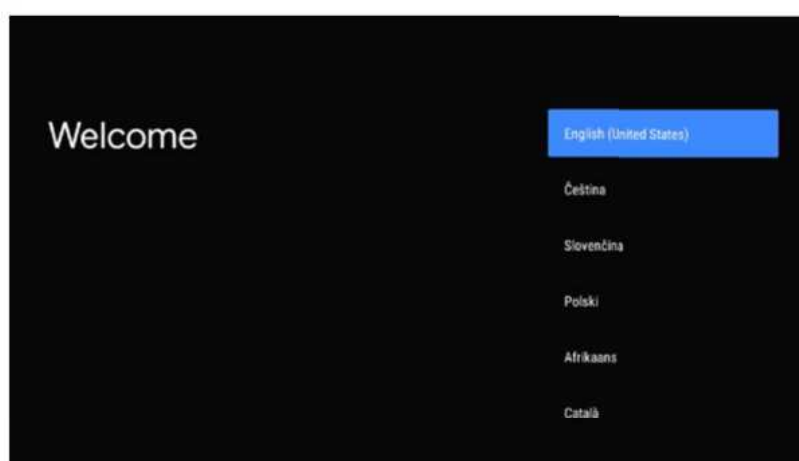
Nyní spárujte ovladač s přístrojem. Postup je velmi jednoduchý. Na ovladači současně stiskněte tlačítka „Zpět“ a „Domů“ a držte je po dobu cca 3s. Úspěšné spárování bude potvrzeno na obrazovce vaší TV.

1.



V dalším kroku si zvolíte jazyk, ve kterém bude box komunikovat. V rolovacím menu si vyberte a potvrďte tlačítkem „OK“.

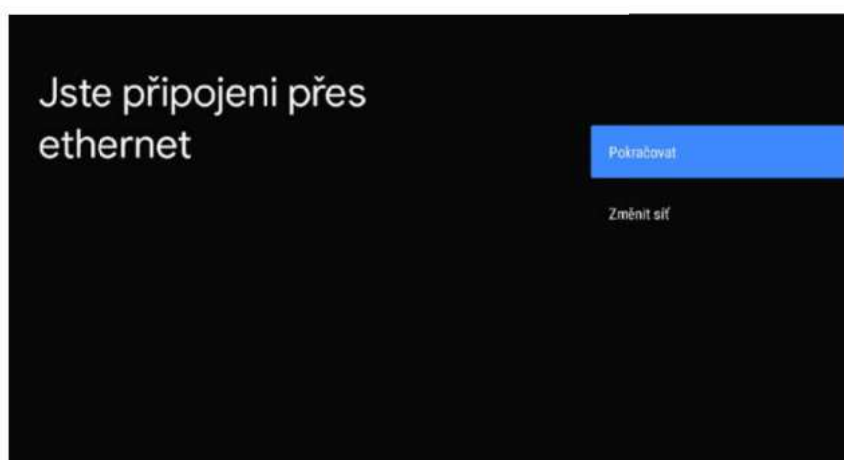
2.





V následujícím kroku můžete nastavit box pomocí svého mobilního telefonu a přenést tak automaticky většinu důležitých nastavení (WiFi apod.) a také kompatibilní aplikace. Samozřejmě je možné tento krok přeskočit a nastavení provést ručně.

3.

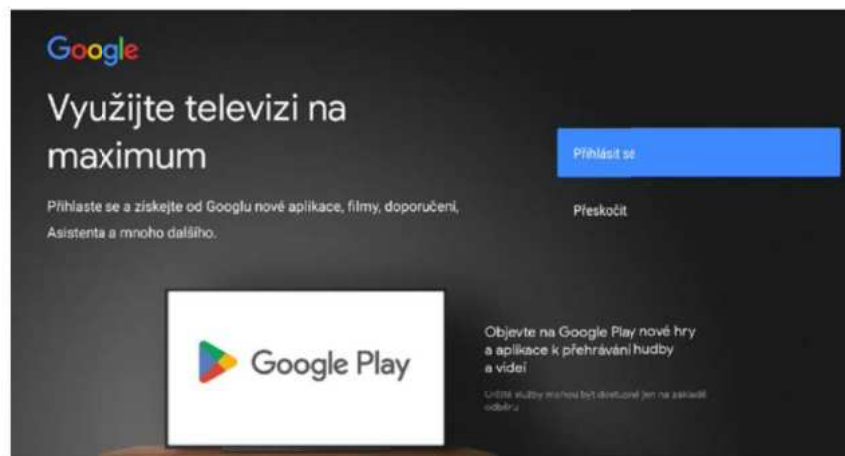


4.



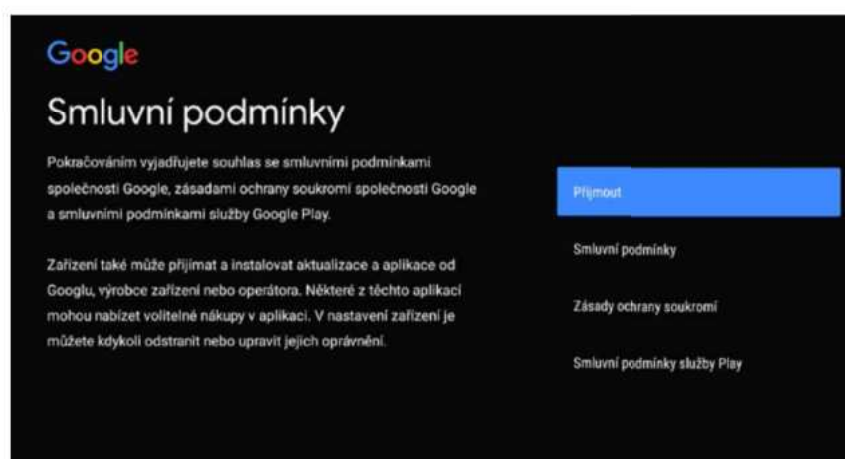


5.



Na této obrazovce si můžete prohlédnout, pročíst a posléze potvrdit Smluvní podmínky.

6.





Můžete povolit službu zjišťování polohy zařízení pro účely vylepšení prostředí. V nastavení můžete tato oprávnění kdykoliv upravit.

7.

Víte, že... [Zobrazit více](#)

Věděli jste, že televize má nastavení, která můžete upravit teď, nebo později v Nastavení?

Jak televize používá informace o poloze: Aplikacím nebo službám můžete povolit, aby používaly polohu televize. Google údaje o poloze může shromažďovat a používat také k poskytování a zdokonalování služeb, které využívají polohu.

Jak vaše televize můžete pomáhat se zlepšováním ostatních televizí

8.

Google
Služby Google [Niže jednu výběre](#)

Kliknutím zobrazíte další informace o jednotlivých službách, např. jak je později zapnout nebo vypnout. Údaje budou využívány v souladu se zásadami ochrany soukromí společnosti Google.

Kliknutím na **Přijmout** potvrdíte výběr těchto nastavení.

Přijmout

- Používat polohu**
Povolit Google a aplikacím, které mají vaše zařízení, používat polohu vašeho zařízení pomocí Wi-Fi. Google může pravidelně shromažďovat údaje o poloze a analyzovat je používat ke zlepšování přehledu a souvisejících služeb
- Pomozte vylepšovat Android**
Automaticky odesílate diagnostické údaje do Google
- Doporučení a reklamy**
K poskytování kvalitnějších doporučení a reklam se používá vaše aktivita z jiných služeb Google
- Služby a ochrana soukromí**
Služby, se kterými komunikujete, patří Google



Váš TESLA XT850 hybridní multimediální přehrávač podporuje pozemní vysílání DVB-T2. Pro vyhledání dostupných kanálů postupujte viz nastavení níže.

9.



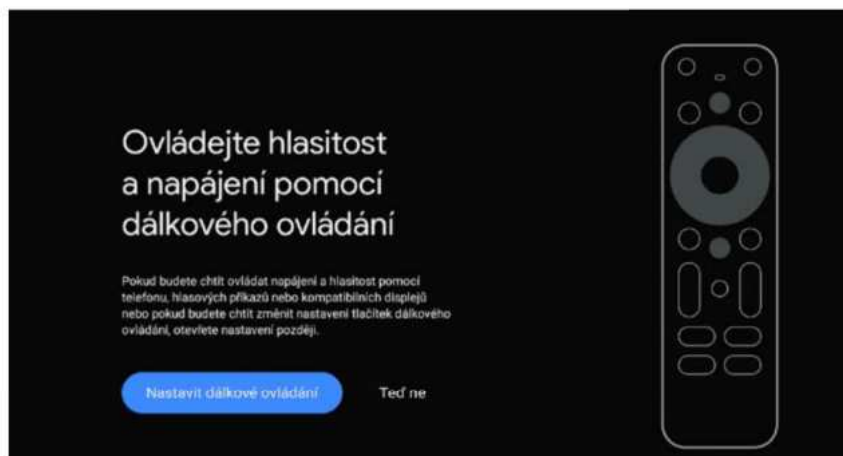
10.



Doporučujeme zvolit automatické vyhledávání. Proběhne vyhledání všech dostupných kanálů. Příklad vás intuitivně provede nastavením.

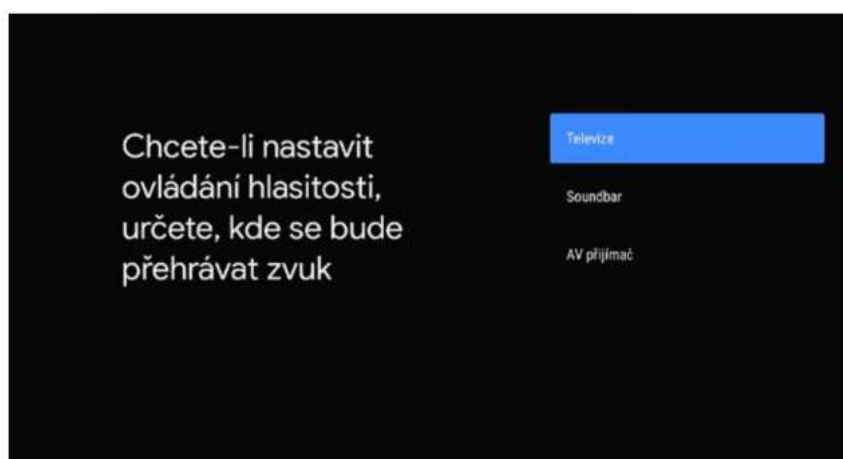


11.



Pomocí procesu nastavení dálkového ovládání je možné zkontrolovat nastavení funkčnosti ovládání hlasitosti vašeho připojeného zařízení např. TV nebo soundbaru a automatické vypnutí/zapnutí připojeného zařízení jedním ovladačem. Pro obě tyto možnosti musí být vaše zařízení kompatibilní. Příklad vás intuitivně provede nastavením.

12.



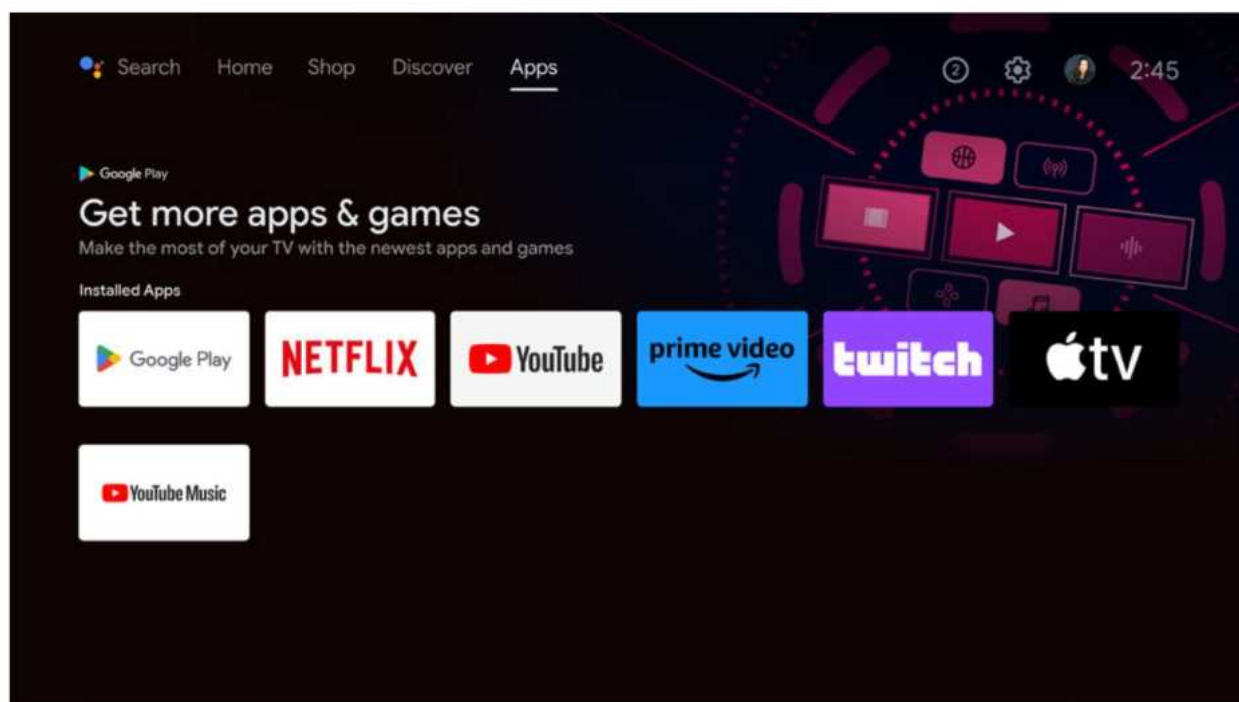


**Stačí říct, co chcete vidět, pomocí hlasového vyhledávání.
Stiskněte hlasové tlačítko na svém dálkovém ovládní
pro spuštění.**



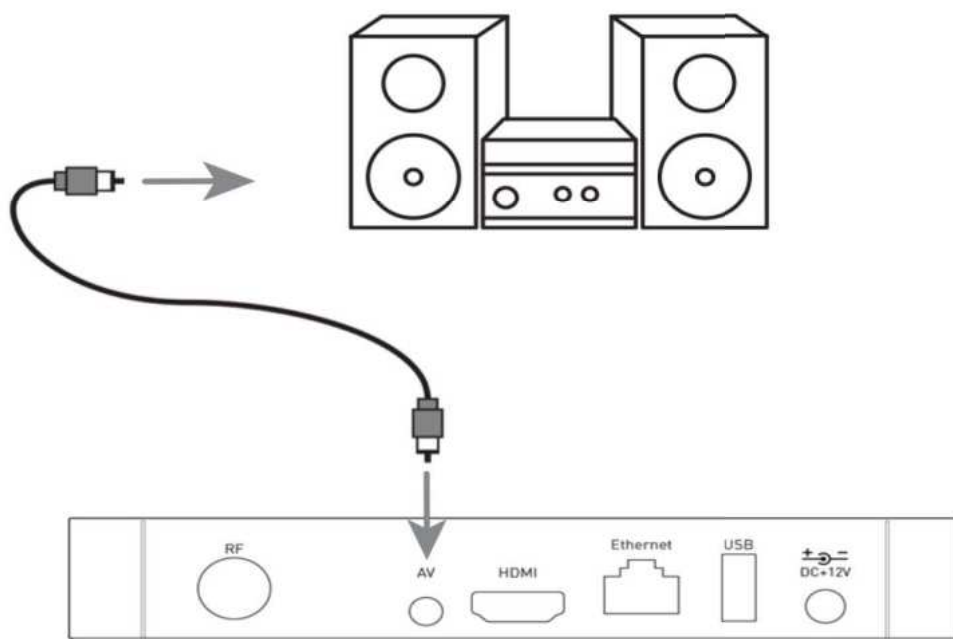


Stáhněte si všechny své oblíbené aplikace a hry z Google Play. A užijte si je na velké obrazovce se snadným přístupem přes vaši vlastní Android TV úvodní obrazovku.

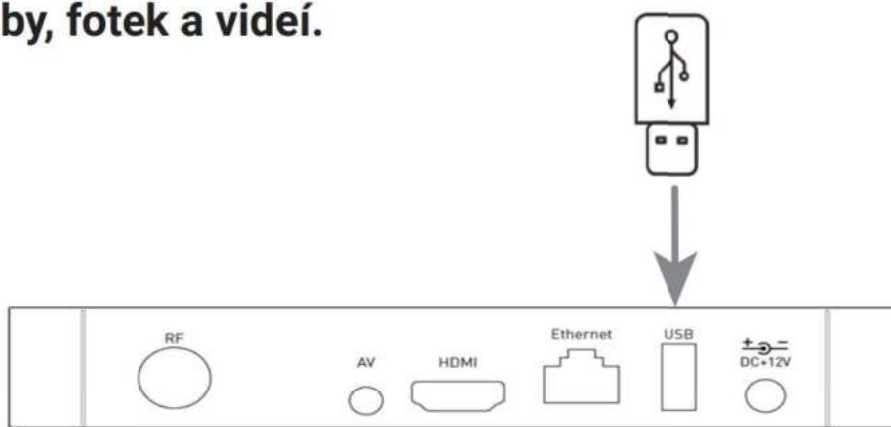




Box je možné propojit pomocí AV kabelu s vaší audio sestavou a dosáhnout tak vyšší kvality zvuku.



Na zadním panelu naleznete USB port pro přehrávání hudby, fotek a videí.



Záruční podmínky

1. Záruční doba

Na tento výrobek poskytuje výrobce záruku po dobu 24 měsíců od data zakoupení výrobku spotřebitelem. Doba záruky se prodlužuje o dobu, během které byl výrobek v záruční opravě, nebo nemohl být v době trvání záruky používán, pokud charakter poruchy bránil jeho používání. Záruka se vztahuje jen na závady způsobené chybou výroby nebo vadou materiálu!

2. Záruční list

Bezplatný záruční servis je poskytovaný jen v případě předložení dokladu o zakoupení výrobku (účtenky) .

3. Opravy v záruční a pozáruční době

Záruční servis je potřebné uplatnit u organizace, kde byl výrobek zakoupený, nebo u montážní firmy, která provedla instalaci.

4. Rozsah platnosti záruky

Záruka je neplatná, pokud je závada způsobená mechanickým poškozením (kromě poškození v průběhu dopravy), nesprávným používáním, nepozorností, neodvratnou událostí (živelná pohroma), pokud byl výrobek připojený na jiné napájecí napětí, jak je uvedené v technické specifikaci, a též v případě úprav nebo oprav provedených mimo servis distributora.

Záruka též nemůže být uplatněná v případě, kdy spotřebitel vyžaduje modifikaci nebo adaptaci k rozšíření funkcí výrobku (nebo systému sestavenému z několika komponentů) oproti standardnímu provedení.

Chcete se dozvědět více, chybí vám nějaké informace?

Navštivte <https://eshop.tesla-electronics.eu/>, kde je k dispozici rozšířený uživatelský manuál v elektronické podobě.

TESLA Electronics LTD, jako výrobce tohoto zařízení, prohlašuje, že typ rádiového zařízení XT850 je v souladu se směrnicí 2014/53/EU. Úplné znění EU prohlášení o shodě je k dispozici na internetových stránkách:

<https://www.tesla-electronics.eu>